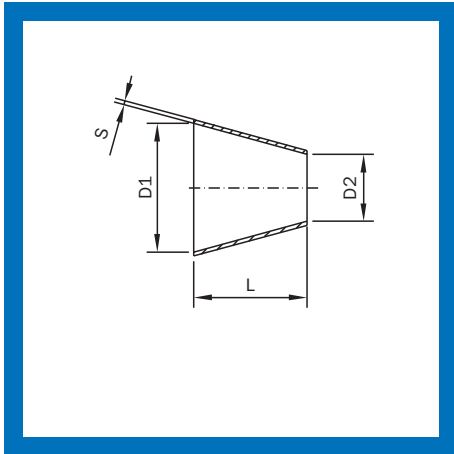


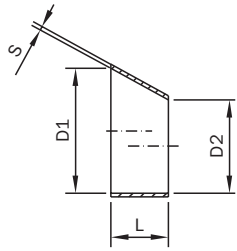
Fittings



Reducer concentric DIN 11852

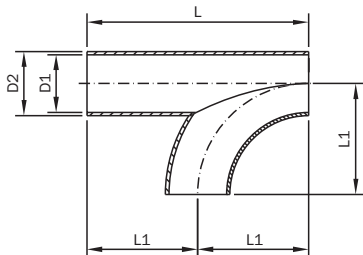
Size mm DN	D1	D2	S	L	Weight [kg]	AISI 304L matt	AISI 304L satin	AISI 316L matt	AISI 316L satin
						Article No.	Article No.	Article No.	Article No.
15/10	16	10	1.5	11	0.01	42160	43160	52160	53160
20/10	20	10	1.5	18	0.02	42161	43161	52161	53161
20/15	20	16	1.5	7	0.01	42162	43162	52162	53162
25/10	26	10	1.5	28	0.02	42163	43163	52163	53163
25/15	26	16	1.5	18	0.02	42164	43164	52164	53164
25/20	26	20	1.5	11	0.01	42165	43165	52165	53165
32/15	32	16	1.5	28	0.03	42166	43166	52166	53166
32/20	32	20	1.5	22	0.02	42167	43167	52167	53167
32/25	32	26	1.5	11	0.02	42168	43168	52168	53168
40/20	38	20	1.5	33	0.04	42169	43169	52169	53169
40/25	38	26	1.5	22	0.03	42170	43170	52170	53170
40/32	38	32	1.5	11	0.04	42171	43171	52171	53171
50/25	50	26	1.5	44	0.08	42172	43172	52172	53172
50/32	50	32	1.5	33	0.08	42173	43173	52173	53173
50/40	50	38	1.5	22	0.09	42174	43174	52174	53174
65/32	66	32	2	62	0.12	42175	43175	52175	53175
65/40	66	38	2	51	0.11	42176	43176	52176	53176
65/50	66	50	2	29	0.09	42177	43177	52177	53177
80/40	81	38	2	78	0.16	42178	43178	52178	53178
80/50	81	50	2	56	0.12	42179	43179	52179	53179
80/65	81	66	2	27	0.11	42180	43180	52180	53180
100/50	100	50	2	90	0.29	42181	43181	52181	53181
100/65	100	66	2	61	0.28	42182	43182	52182	53182
100/80	100	81	2	34	0.17	42183	43183	52183	53183
125/65	125	66	2	106	0.44	42184	43184	52184	53184
125/80	125	81	2	79	0.41	42185	43185	52185	53185
125/100	125	100	2	45	0.55	42186	43186	52186	53186
150/80	150	81	2	124	0.50	42187	43187	52187	53187
150/100	150	100	2	90	0.45	42188	43188	52188	53188
150/125	150	125	2	45	0.40	42189	43189	52189	53189
200/150	200	150	2	90	0.79	42190	43190	52190	53190

Fittings



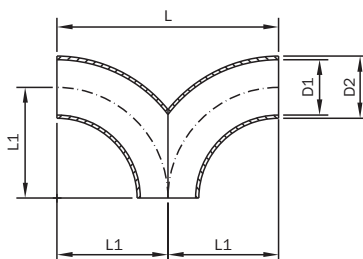
Reducer eccentric DIN 11852

Size mm DN	D1	D2	S	L	Weight [kg]	AISI 304L matt	AISI 304L satin	AISI 316L matt	AISI 316L satin
						Article No.	Article No.	Article No.	Article No.
15/10	16	10	1.5	16.5	0.01	42191	43191	52191	53191
20/10	20	10	1.5	27.5	0.02	42192	43192	52192	53192
20/15	20	16	1.5	11	0.01	42193	43193	52193	53193
25/10	26	10	1.5	44	0.01	42194	43194	52194	53194
25/15	26	16	1.5	27.5	0.02	42195	43195	52195	53195
25/20	26	20	1.5	16.5	0.03	42196	43196	52196	53196
32/15	32	16	1.5	44	0.03	42197	43197	52197	53197
32/20	32	20	1.5	33	0.03	42198	43198	52198	53198
32/25	32	26	1.5	16.5	0.04	42199	43199	52199	53199
40/15	38	16	1.5	66	0.05	42200	43200	52200	53200
40/20	38	20	1.5	49.5	0.04	42201	43201	52201	53201
40/25	38	26	1.5	33	0.05	42202	43202	52202	53202
40/32	38	32	1.5	16.5	0.07	42203	43203	52203	53203
50/25	50	26	1.5	66	0.08	42204	43204	52204	53204
50/32	50	32	1.5	49.5	0.11	42205	43205	52205	53205
50/40	50	38	1.5	33	0.07	42206	43206	52206	53206
65/40	66	38	2	77	0.17	42207	43207	52207	53207
65/50	66	50	2	44	0.11	42208	43208	52208	53208
80/50	81	50	2	85	0.21	42209	43209	52209	53209
80/65	81	66	2	41.2	0.14	42210	43210	52210	53210
100/50	100	50	2	137.5	0.80	42211	43211	52211	53211
100/65	100	66	2	93.5	0.34	42212	43212	52212	53212
100/80	100	81	2	52.5	0.20	42213	43213	52213	53213
125/80	125	81	2	121	0.38	42214	43214	52214	53214
125/100	125	100	2	68.5	0.28	42215	43215	52215	53215
150/100	150	100	2	137.5	0.53	42216	43216	52216	53216
150/125	150	125	2	68.5	0.29	42217	43217	52217	53217



Swept Tee

Size mm DN	D1	D2	L	L1	Weight [kg]	AISI 304L matt	AISI 304L polish	AISI 316L matt	AISI 316L polish
						Article No.	Article No.	Article No.	Article No.
25	25	28	100	50	0.10	20036000 02520	20036000 02510	20036000 02540	20036000 02540
25	26	29	100	50	0.10	20036000 02521	20036000 02511	20036000 02541	20036000 02541
32	31	34	110	55	0.13	20036000 03220	20036000 03210	20036000 03240	20036000 03240
32	32	35	110	55	0.13	20036000 03221	20036000 03211	20036000 03241	20036000 03241
40	37	40	120	60	0.21	20036000 04020	20036000 04010	20036000 04040	20036000 04040
40	38	41	120	60	0.21	20036000 04021	20036000 04011	20036000 04041	20036000 04041
50	49	52	140	70	0.29	20036000 05020	20036000 05010	20036000 05040	20036000 05040
50	50	53	140	70	0.29	20036000 05021	20036000 05011	20036000 05041	20036000 05041
65	66	70	160	80	0.62	20036000 06520	20036000 06510	20036000 06540	20036000 06540
80	81	85	180	90	0.85	20036000 08020	20036000 08010	20036000 08040	20036000 08040
100	100	104	200	100	1.62	20036000 10020	20036000 10010	20036000 10040	20036000 10040



Seagull Tee

Size mm (inch)	D1	D2	L	L1	Weight [kg]	AISI 304L matt	AISI 304L polish	AISI 316L matt	AISI 316L polish
						Article No.	Article No.	Article No.	Article No.
25	25	28	100	50	0.10	20041000 02520	20041000 02510	20041000 02540	20041000 02530
25	26	29	100	50	0.10	20041000 02521	20041000 02511	20041000 02541	20041000 02531
32	31	34	110	55	0.13	20041000 03220	20041000 03210	20041000 03240	20041000 03230
32	32	35	110	55	0.13	20041000 03221	20041000 03211	20041000 03241	20041000 03231
40	37	40	120	60	0.21	20041000 04020	20041000 04010	20041000 04040	20041000 04030
40	38	41	120	60	0.21	20041000 04021	20041000 04011	20041000 04041	20041000 04031
50	49	52	140	70	0.29	20041000 05020	20041000 05010	20041000 05040	20041000 05030
50	50	53	140	70	0.29	20041000 05021	20041000 05011	20041000 05041	20041000 05031
65	66	70	160	80	0.62	20041000 06520	20041000 06510	20041000 06540	20041000 06530
80	81	85	180	90	0.85	20041000 08020	20041000 08010	20041000 08040	20041000 08030
100	100	104	200	100	1.62	20041000 10020	20041000 10010	20041000 10040	20041000 10030